

www.pefun.cn



型号

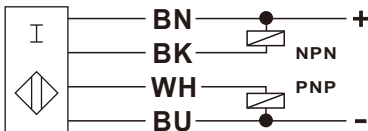
CBM8-12GM-NPX

特性

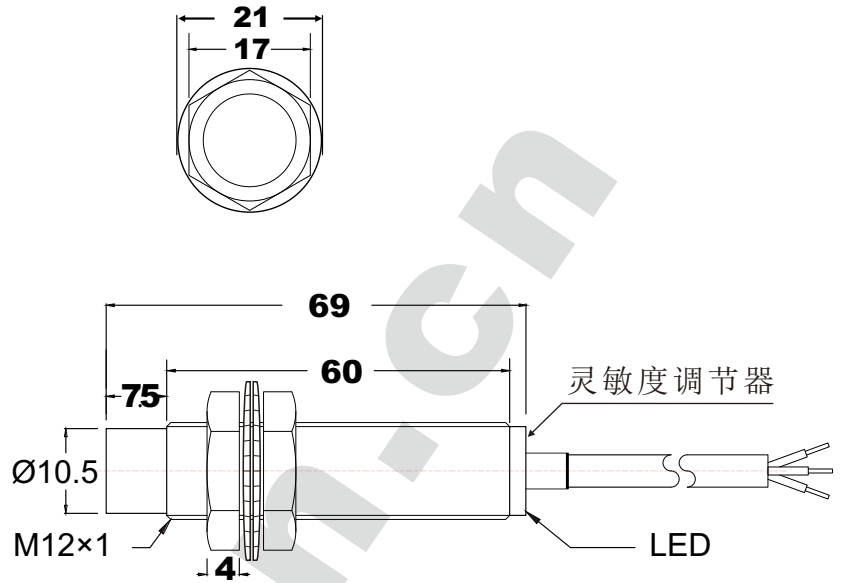
- NPN/PNP通用
- 抗干扰性能强
- 专用集成芯片
- 0~8mm非齐平安装
- 进口品质
- 可检测料位  
(水位、塑料、石头粉末等)

接线形式

NPN/PNP NO



外形尺寸



技术参数

一般参数

额定动作距离	$s_n$	0~8mm可调
安装		非齐平安装
可靠动作距离	$s_a$	0~7.2mm

额定等级

开关频率	$f$	100 HZ
迟滞	$H$	典型值10%以下
反极性保护		是
短路保护		脉冲
电压降	$U_d$	DC $\leq 1$ V
工作电压	$U_d$	DC10~30V
工作电流	$I_L$	150 mA
漏电流	$I_r$	0.5 mA 典型值 0.1uA 在25°C时
空载电流	$I_o$	$\leq 15$ mA
开关状态指示		红色LED指示灯

周围环境

环境温度	-20°C~70°C (248~343K)
------	-----------------------

机械特性

接线形式	2m,PVC(耐油橡塑弹性体)电缆
导线截面积	0.22mm
外壳材料	ABS
感应面	ABS
防护等级	IP67

符合标准和指令

符合标准	EN 60947-1:2004
------	-----------------

